

*... Faites un geste économique
et environnemental,
récupérez l'eau de pluie ...*



EPUR
S.A.

Récupération de l'eau de pluie

Faites un geste économique et environnemental, récupérez l'eau de pluie





... l'épuration en action ...

Table des matières

Introduction	3
Pourquoi récupérer l'eau de pluie	4
Comment se répartit notre consommation journalière d'eau.....	5
Comment récupérer l'eau de pluie ?.....	6
Les filtres primaires	7
Les citernes à eau de pluie	7
Les citernes en béton TOPCITERNE®	8
L'alimentation de l'habitation en eau de pluie : HYDROPUR®	10
Récupération de l'eau de pluie : guide pratique	12
Avant toute décision, posez-vous les bonnes questions.....	12
Pluviométrie moyenne	13
Comment calculer le volume de la cuve	14



... L'épuration en action ...

Introduction

L'eau potable est une denrée précieuse et onéreuse.

De nos jours, ouvrir le robinet est devenu un geste habituel. Nous oublions que l'eau du robinet a subi différentes interventions humaines comme la protection des captages, la production, le traitement, le contrôle de l'eau, la distribution jusqu'au compteur. Toutes ces interventions sont complexes et onéreuses et interfèrent sur le prix du m³ d'eau consommé.

Pourtant, bon nombre de nos besoins en eau ne nécessitent pas une eau de qualité potable. Notre consommation d'eau de distribution destinée à un usage de boisson ou de préparation des aliments ne représente qu'à peine 5 à 10 litres d'eau par jour et par personne.

L'utilisation de l'eau de pluie peut donc facilement s'envisager pour différents usages ne nécessitant pas une eau de qualité potable comme les chasses de toilettes, l'arrosage extérieur, l'alimentation du lave-linge, le nettoyage des sols ou encore le lavage de la voiture.

La récupération de l'eau de pluie doit donc être envisagée comme solution économique et environnementale.

L'eau de pluie est également plus douce que l'eau de distribution. Ainsi, l'utilisation de l'eau de pluie pour l'alimentation du lave-linge préservera ses résistances d'un encrassement par le tartre et vous permettra d'utiliser moins de produits détergents. Vous pouvez donc facilement réaliser des économies tout en préservant l'environnement.

De nos jours, nous sommes également confrontés à des problèmes récurrents d'inondation ou à la surexploitation de certaines nappes phréatiques.

L'utilisation de l'eau de pluie a dans ce cadre là également son rôle à jouer puisque la présence des citernes dans les habitations joue le rôle de petits bassins d'orage, rendant l'eau de pluie de manière progressive à la nature.

Favoriser la récupération et l'utilisation de l'eau de pluie dans des zones de surexploitation de nappes joue également un rôle important dans la préservation de nos ressources naturelles en eau potable.

Mais attention, le consommateur ne doit pas non plus oublier que toute cette eau de pluie, une fois utilisée dans l'habitation, devient à son tour de l'eau usée qui devra subir les traitements épuratoires appropriés.

**Faites un geste pour l'environnement : récupérez votre eau de pluie
et ..., réalisez des économies !**

Pourquoi récupérer l'eau de pluie

L'eau potable est de plus en plus précieuse et chère.

Chaque personne consomme en moyenne entre 150 et 180 litres d'eau par jour. Or, près de la moitié de l'eau consommée chaque jour passe par la chasse des toilettes, le lave-linge et l'arrosage du jardin.

Ces consommations n'exigent pourtant pas une eau de haute qualité. C'est pourquoi, stocker et utiliser l'eau de pluie présente de multiples avantages :

- ☞ L'eau de pluie est gratuite. On peut aisément disposer d'une eau de bonne qualité bon marché afin de permettre de réduire la consommation d'eau de distribution
- ☞ L'eau de pluie est naturellement douce. De ce fait :
 - Elle évite l'entartrage des robinets, des canalisations et du lave-linge
 - Elle réduit la consommation des produits de lessive
- ☞ Récupérer l'eau de pluie vous fait participer à la protection de l'environnement car :
 - Vous réduisez vos consommations de produits de lessive (réduction des phosphates, éléments responsable de la pollution des rivières)
 - Vous économisez les ressources en eaux potables

Pour récupérer une eau de pluie de bonne qualité, il est indispensable de la filtrer pour la débarrasser des poussières, mousses, feuilles, etc.

Une eau de pluie correctement filtrée et stockée à l'abri de la lumière dans de bonnes conditions demeurera fraîche, claire et sans odeurs.




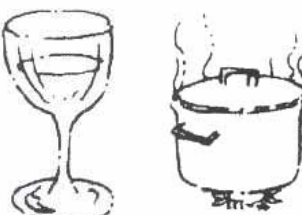
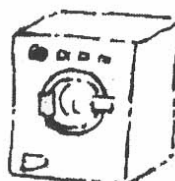
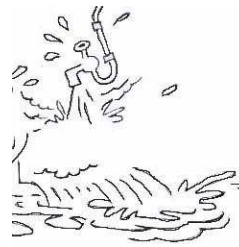
Attention : la récupération de l'eau de pluie et les filtrations que nous recommandons (voir infra) ne rendent pas l'eau potable.

Il reste dans l'eau de pluie des bactéries et des métaux lourds qui la rendent impropre à la consommation et peu fiable pour l'hygiène corporelle quotidienne.

Donc, l'eau de pluie, même après filtration, ne peut pas être utilisée à usage des bains, douches, robinets de la salle de bains, de la cuisine,...

De même, il est interdit de connecter le réseau d'eau de pluie sur celui d'eau de ville.

Comment se répartit notre consommation journalière d'eau

	<p>Toilettes : Consommation moyenne estimée à 46 litres d'eau par jour et par personne.</p> <p>Une chasse de WC = +/- 10 litres</p>
	<p>Bain, douche : Consommation moyenne estimée à 53 litres d'eau par jour et par personne</p> <p>Une douche peut représenter une consommation de 60 à 80 litres d'eau.</p> <p>Un bain peut représenter une consommation de 150 à 200 litres d'eau.</p>
	<p>Nettoyage et vaisselle : Consommation moyenne estimée à 20 litres d'eau par jour et par personne.</p> <p>Une vaisselle faite à la main représente une consommation de 10 à 12 litres d'eau.</p> <p>Une lave-vaisselle consomme jusqu'à 40 litres d'eau.</p>
	<p>Boisson et cuisson : Consommation moyenne estimée à 5 litres d'eau par jour et par personne.</p>
	<p>Lave-linge : Consommation moyenne estimée à 17 litres d'eau par jour et par personne</p> <p>Une machine à lessiver peut consommer jusqu'à 120 litres d'eau.</p>
	<p>Arrosage extérieur : Consommation moyenne estimée à 11 litres d'eau par jour et par personne.</p> <p>Le lavage de la voiture peut représenter une consommation allant jusqu'à 200 litres d'eau.</p> <p>L'arrosage du jardin représente une consommation de 15 à 20 litres d'eau par m².</p>

Comment récupérer l'eau de pluie ?



Avant toute chose, seules les eaux de toiture doivent être connectées à une citerne de récupération de l'eau de pluie.

De même, lors de la conception du réseau d'égouttage, il est indispensable et obligatoire de séparer le circuit des eaux domestiques usées et le circuit des eaux de pluie.

Les eaux de pluie seront récupérées et stockées pour être réutilisées ou évacuées.

Pour être récupérées, les eaux de pluie doivent :

- ☞ d'abord subir un **filtrage primaire** pour les débarrasser des impuretés,
- ☞ puis être **stockées dans une citerne**
- ☞ avant d'être **pompées** vers l'habitation puis subir un **filtrage secondaire** pour les usages déterminés.

L'eau de pluie a généralement un pH compris entre 4 et 6 (acidité légère). Il faut donc veiller à ce que cette acidité n'ait pas d'effet corrosif sur les canalisations métalliques en rehaussant le pH à une valeur neutre (pH = +/- 7). On lira plus loin le rôle correcteur du béton à cet égard.

La dureté de l'eau de pluie est également plus faible que celle de l'eau de distribution. Idéalement, la dureté de l'eau de pluie contenue dans votre citerne devra être comprise entre 2 et 4 ° f.

Les matériaux composant la toiture de l'habitation sont également déterminant dans la qualité de l'eau de pluie qui sera récoltée. Il faut veiller à ne pas utiliser de matériaux risquant de polluer l'eau et à ne pas utiliser de produits de traitement de toiture risquant également de polluer l'eau de pluie.

Attention : le dispositif de récupération de l'eau de pluie mis en œuvre doit garantir la séparation des réseaux eau potable et eau de pluie. En aucun cas l'eau de pluie ne peut contaminer le circuit de distribution de l'eau de ville.

Conseil de sécurité : l'eau de pluie n'est pas potable. Dès lors, les points d'arrivée de l'eau de pluie dans l'habitation doivent porter la mention « eau non potable » ou un pictogramme approprié.

Les filtres primaires

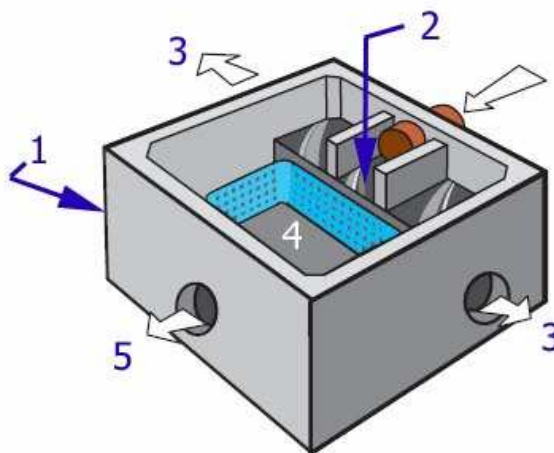
Comme nous l'avons dit plus haut, l'eau de pluie ne peut pas être utilisée telle quelle. Il faut impérativement la débarrasser des feuilles, brindilles, mousses voire même petits animaux (tels que rats, souris, grenouilles) avant qu'elle n'entre dans la citerne.

Ces matières sont à l'origine de la formation de surnageants, de dépôts et de fermentations anaérobies, sources d'odeurs désagréables.

Le filtre primaire, indispensable à toute récupération d'eau de pluie, devra être placé en amont de la citerne et sera très régulièrement nettoyé pour éviter l'accumulation de matières et ainsi optimiser la quantité d'eau de pluie récupérée.

Un filtre dit primaire à installer avant la citerne est donc obligatoire. Plusieurs modèles sont disponibles mais un filtre équipé d'un tamis à 400 μ est recommandé

Modèle de filtre 400 μ



A l'intérieur du filtre 400 (1), l'eau circule sur une lamelle incolmatable composée de mailles en acier inoxydable d'une finesse de 400 microns (2). Percolant au travers de cette lamelle, les eaux ainsi filtrées sont dirigées vers l'entrée de la citerne (deux possibilités de connexion suivant configuration du site) (3).

Les matières solides ne franchissent pas la lamelle. Elles sont évacuées par le flux d'eau courante dans un panier de récolte (4) qui sera périodiquement vidé. Les eaux non filtrées s'écoulent dans une canalisation rejoignant le trop plein de la citerne (5).

Les citernes à eau de pluie

Il existe sur le marché différents types de citernes de stockage de l'eau de pluie :

- ☞ Citernes en béton
- ☞ Citernes en matériaux synthétiques
- ☞ Citernes métalliques

Chaque situation justifie l'usage d'un type de citerne plutôt que d'un autre.

Néanmoins, il est reconnu que l'utilisation d'une citerne en béton va permettre une correction naturelle du pH et de la dureté de l'eau. En effet, le béton et le ciment contiennent les éléments basiques (calcaire, chaux, magnésium,...) qui rehaussent le pH de l'eau et augmentent légèrement sa dureté

Même sans pollution, en raison de sa teneur en dioxyde de carbone CO_2 toujours présent dans l'atmosphère, la pluie est naturellement acide.

A cette acidité naturelle s'ajoute l'acidité due à la présence d'oxydes d'azote NO_x et du dioxyde de soufre SO_2 . Ces oxydes sont rejetés lors de la combustion des carburants classiques (pétrole, charbon) surtout à haute température. Ces oxydes dissous dans l'eau deviennent des acides : l'oxyde d'azote formera l'acide nitreux HNO_2 et de l'acide nitrique HNO_3 tandis que le dioxyde de soufre produira de l'acide sulfureux H_2SO_3 qui s'oxydera à l'air en acide sulfurique H_2SO_4

Les substances acides contenues dans l'eau de pluie réagiront avec les composantes basiques du béton et mettront des sels minéraux en solution. **Pendant cette réaction, l'acidité disparaît : l'eau devient neutre.** Le pH se stabilisera généralement entre 7,5 et 8,5.

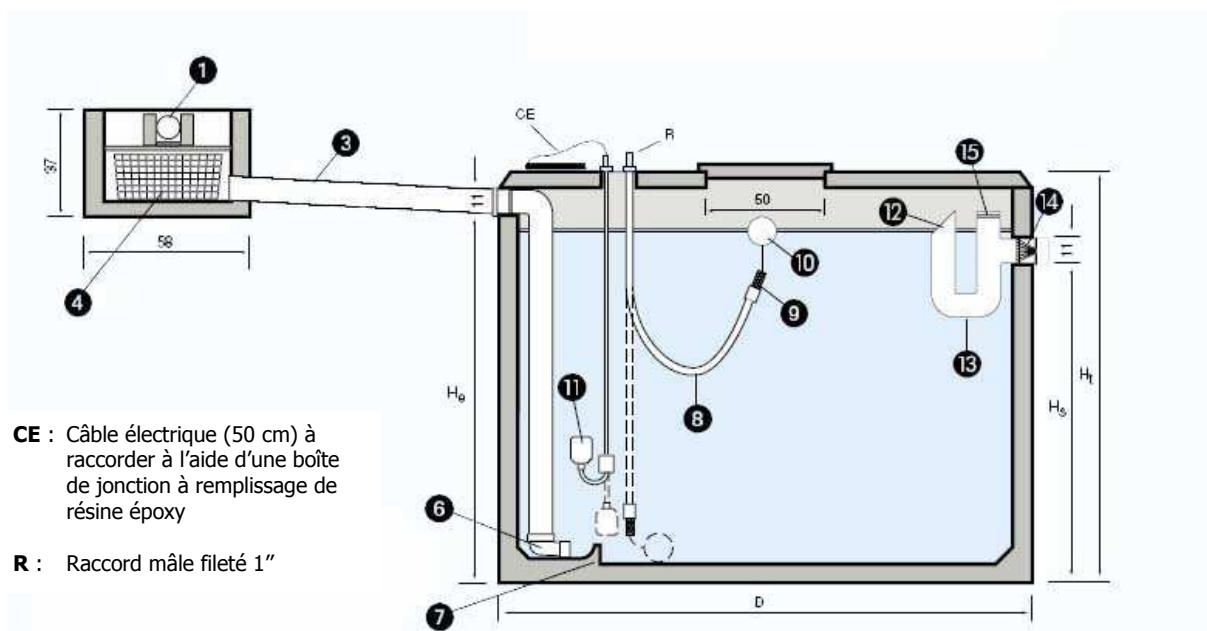
Les fientes des oiseaux peuvent générer une présence de micro-organismes pathogènes, d'où la recommandation de ne pas utiliser cette eau à des usages tels que l'hygiène personnelle, la cuisine ou la consommation humaine.

Les citernes en béton TOPCITERNE®

La citerne TOPCITERNE® va permettre d'optimiser la récupération de l'eau de pluie grâce à ses équipements d'origine :

- ☞ Dispositif d'entrée anti-remous
- ☞ Crépine sur tuyau d'aspiration pour une filtration supplémentaire
- ☞ Clapet anti-retour
- ☞ Flotteur maintenant la crépine noyée
- ☞ Dispositif de sortie permettant l'évacuation des dépôts en surface
- ☞ Siphon coupe odeurs avec écumeur en surface à la sortie

Schéma d'une TOPCITERNE® précédée d'un filtre 400 μ



A l'entrée de la TOPCITERNE[®], l'eau filtrée est acheminée dans le fond de la citerne (6). Ce dispositif d'alimentation par le bas favorise la conservation d'une eau la plus propre possible:

- ☞ il ne perturbe pas la décantation en surface, endroit où l'eau est prélevée.
- ☞ il amène de l'eau fraîche (c'est-à-dire oxygénée) dans le fond de la TOPCITERNE[®]

Ceci pour éviter la formation d'une zone "morte" (c'est-à-dire anaérobie) génératrice d'odeurs et de matières remises en suspension.

Un tranquillisateur anti-remous (7) favorise le mouvement ascendant de l'eau vers la surface, évitant ainsi de remuer l'eau du fond de la TOPCITERNE[®], zone où décantent les boues résiduelles.

Le tuyau de soutirage (8) va permettre de pomper l'eau vers l'habitation. A son extrémité, ce tuyau est équipé d'une crépine (9) pour une deuxième filtration de l'eau¹ et d'un clapet anti-retour intégré pour éviter le désamorçage de la pompe prévue dans le groupe HYDROPUR[®].

La crépine est solidaire d'un flotteur (10) afin de la maintenir noyée à quelque 10 cm sous la surface de l'eau, c'est-à-dire dans la zone où l'eau est la plus propre. C'est en effet dans cette zone que la décantation est la plus forte, et l'endroit où on n'aspire pas les poussières qui flottent en surface. Ce dispositif évite également la prise de boues résiduelles sédimentées en fond de citerne.

Un flotteur électrique (11) permet de détecter la baisse de niveau de l'eau dans la TOPCITERNE[®]. Pour préserver la propreté de l'eau aspirée, le flotteur coupe l'alimentation avant que l'eau n'atteigne le fond de la TOPCITERNE[®].

Lorsque la TOPCITERNE[®] est complètement remplie, l'eau excédentaire s'évacue par le trop plein ; sa conception apporte les avantages suivants:

- ☞ l'ouverture bisautée (12) écume et évacue les particules flottant en surface.
- ☞ le siphon coupe odeur (13) évite les remontées d'odeurs de l'égout vers l'habitation.
- ☞ une grille (14) évite l'entrée de petits animaux (grenouilles, souris, etc.) dans la TOPCITERNE[®], ce qui pourrait rendre l'eau impropre à l'utilisation domestique.
- ☞ un couvercle à dévisser (15) offre un accès de visite à la grille pour son nettoyage.

TOPCITERNE[®] existe en différentes capacités :

Modèle de citernes à eau de pluie pré équipées TOPCITERNE[®]	Dimensions (cm)	Hauteur totale H_t (cm)	Hauteur entrée H_e (cm)	Hauteur sortie H_s (cm)	Poids (kg)
TOPCITERNE [®] 4500 litres	Ø 223	172	154	133	3700
TOPCITERNE [®] 7000 litres	Ø 223	240	222	205	4200
TOPCITERNE [®] 9000 litres	Ø 250	242	224	202	5200
TOPCITERNE [®] 13000 litres ²	355/266	245	224	202	8250
TOPCITERNE [®] 18000 litres ²	450/250	253	224	202	10000
Filtre 400	58 x 58	37	23	3	145

Tolérances dimensionnelles : 1,5%

¹ Cette deuxième filtration sera complétée par une ultime filtration à 100 microns faisant partie du groupe de récupération de l'eau de pluie **HYDROPUR[®]**

² Sur commande uniquement

L'alimentation de l'habitation en eau de pluie : HYDROPUR®

Nous avons développé la filtration primaire et la citerne de stockage des eaux de pluie. Nous devons maintenant développer le moyen d'utiliser cette eau de pluie dans l'habitation.

La récupération de l'eau de pluie dans l'habitation se fait au moyen d'une pompe et d'une filtration secondaire. Nous vous proposons un équipement compact et complet : **HYDROPUR®**

Groupe HYDROPUR® de récupération de l'eau de pluie



Fiche technique du produit HYDROPUR®

Module de récupération de l'eau de pluie HYDROPUR® conforme à la norme EN 1717

Le module HYDROPUR® est complètement équipé et pré-réglé en nos ateliers et comprend :

- ☞ la pompe centrifuge inox 220-240 V - 0.88 kW - IP44
- ☞ hauteur de refoulement maximale : 40 mètres
- ☞ hauteur de soutirage maximale : 14 mètres
- ☞ débit : de 0.6 à 4.8 m³/h
- ☞ press-control taré à 3 bars
- ☞ câble pré-connecté un mètre avec prise murale fournie et pré-connectée
- ☞ support en acier inoxydable
- ☞ silentbloks caoutchouc anti-vibration
- ☞ régulateur électronique à 3 bars de pression de service
- ☞ indicateur visuel de fonctionnement de la pompe
- ☞ indicateur visuel de défaut
- ☞ bouton « restart » de réamorçage
- ☞ câble électrique un mètre avec prise de courant intégrée
- ☞ filtre 100 µ inox nettoyable dans cloche translucide amovible et vanne de purge
- ☞ vanne magnétique deux voies pour alimentation réseau en cas de manque d'eau de pluie en citerne avec câble électrique de 5 mètres et prise de courant pré-connectée
- ☞ témoin lumineux d'apport d'eau de ville
- ☞ câble d'alimentation électrique du flotteur de 10 mètres avec prise de courant pré-connectée et manchon de raccordement étanche fourni
- ☞ une tuyauterie d'aspiration de l'eau de pluie (tuyauterie de la pompe) en filet 4/4" gaz (ou 1" gaz, ou DN 25)
- ☞ une tuyauterie de refoulement de l'eau de pluie (tuyauterie de la pompe) en filet 3/4" gaz (ou DN 20)
- ☞ une tuyauterie d'alimentation pour l'eau de ville en filet 1/2" gaz (ou DN 15)

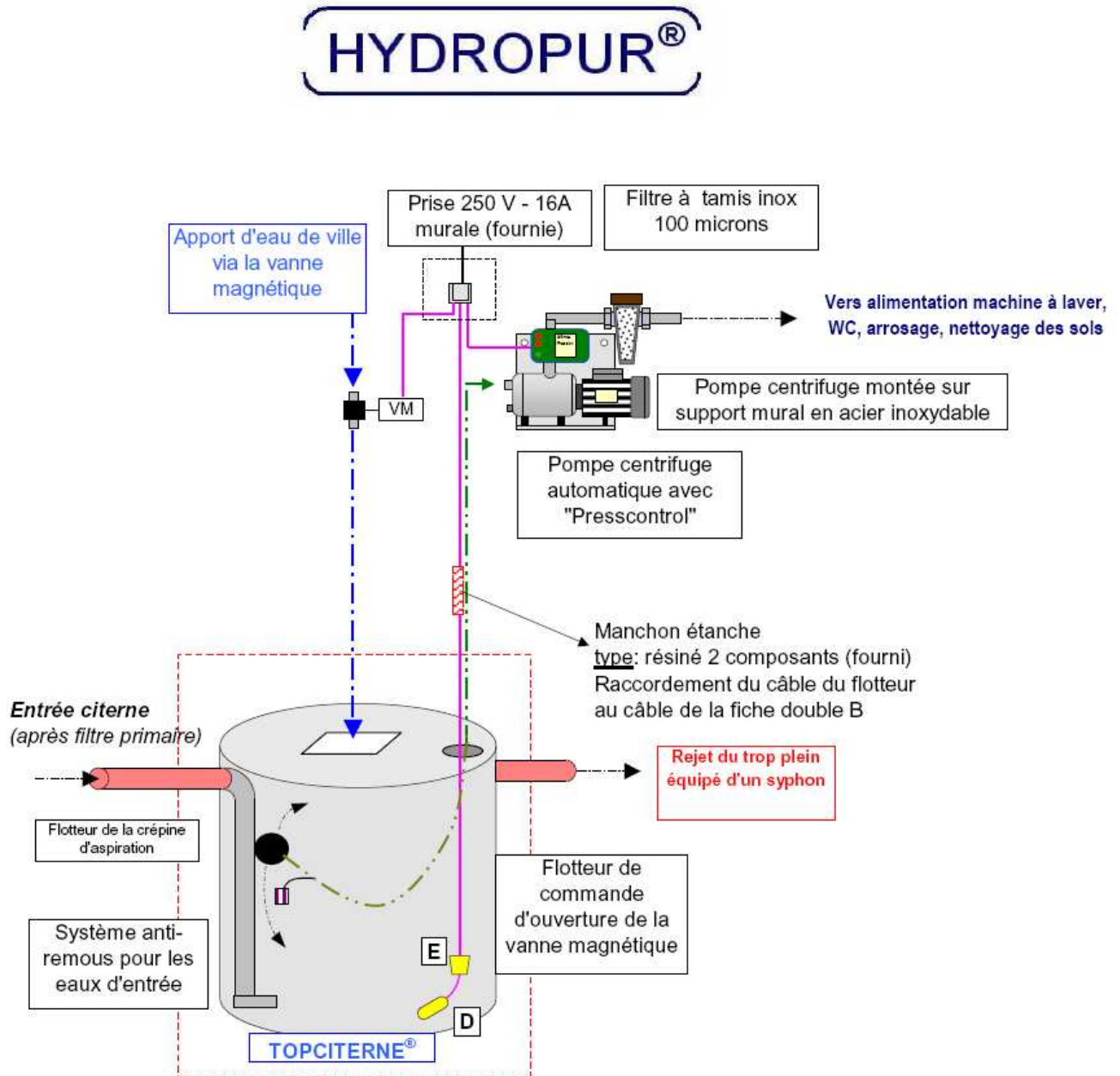
HYDROPUR® est un équipement compact 50 cm x 58 cm

HYDROPUR® ne nécessite aucun entretien à l'exception du nettoyage du filtre 100µ

HYDROPUR® ne nécessite aucune matière consommable

HYDROPUR® est conforme à la norme EN 1717

Schéma de principe pour le montage du groupe HYDROPUR®



Important :

En cas de manque d'eau de pluie, l'alimentation se fera automatiquement au départ du réseau d'eau de distribution.

L'appel en eau de ville sera limité au minimum grâce au flotteur de commande.

Récupération de l'eau de pluie : guide pratique

Avant toute décision, posez-vous les bonnes questions

Quelle quantité d'eau de pluie vais-je pouvoir récupérer ?

On calcule la quantité d'eau de pluie disponible en multipliant la superficie au sol du toit (m²) avec la pluviosité annuelle du lieu (m). on obtient ainsi la quantité annuelle en m³.

Pour une toiture de 100 m², on estime pouvoir récupérer entre 192 et 356 litres d'eau par jour en moyenne en Belgique, soit environ 25 à 35% de la consommation d'une habitation occupée par 5 personnes.

Quel usage vais-je faire de cette eau de pluie stockée ?

L'eau de pluie n'est pas potable. Il faut donc l'utiliser à des fins qui ne nécessitent pas une eau de haute qualité.

Elle sera donc utilisée pour :

- ☞ alimenter le lave-linge
- ☞ alimenter l'arrosage extérieur
- ☞ laver les voitures
- ☞ alimenter les chasses de WC
- ☞ nettoyer les sols

Où sera placée la citerne de récupération de l'eau de pluie ?

Vous devez choisir un endroit pour le placement de la citerne de stockage en fonction des accès disponibles et des caractéristiques de la citerne que vous choisirez

Si vous êtes dans le cadre d'une construction neuve ou d'une rénovation importante, orientez-vous vers un modèle de citerne en béton à enterrer, ce qui comme nous l'avons expliqué plus haut ne peut être que le meilleur choix puisque le béton est un auto régulateur du pH. En outre, le béton est un matériau robuste, auto-stable, durable et naturel.

Si par contre vous ne disposez que de peu de place, une solution en aérien pourra être envisagée.

Attention : le nature du sol doit également être prise en compte lors de votre choix de citerne enterrée. En effet, les citernes en matières synthétiques ne peuvent pas être placées dans des zones de nappe phréatique haute.

Que faire en cas de manque d'eau de pluie ?

Vous devez équiper votre habitation d'un système fiable de détection de manque d'eau de pluie avec ouverture automatique du réseau d'eau de distribution.

Attention : en aucun cas votre dispositif ne doit permettre un quelconque risque de contact entre l'eau de pluie et l'eau de distribution.

Le système **HYDROPUR**[®] vous garanti la séparation des deux réseaux et la conformité à la norme EN 1717.

Que faire en cas de fortes pluies quand la citerne est pleine ?

Toute citerne à eau de pluie doit toujours être équipée d'un trop plein qui sera relié à un réseau d'évacuation efficace.

Faudra-t-il entretenir mon installation de récupération de l'eau de pluie ?

Oui.

Toute citerne de récupération de l'eau de pluie doit être nettoyée à intervalles réguliers. La fréquence varie en fonction de la taille de la citerne et de sa localisation.

Idéalement, la citerne sera vidangée tous les ans et à tout le moins tous les 3 à 4 ans. La vidange consiste à pomper ou à laisser couler l'eau par le robinet et, si nécessaire à faire aspirer le fond vaseux par un camion de vidange. Surtout, veiller à ce que l'évacuation puisse faire face à la quantité d'eau évacuée pendant les opérations de vidange.

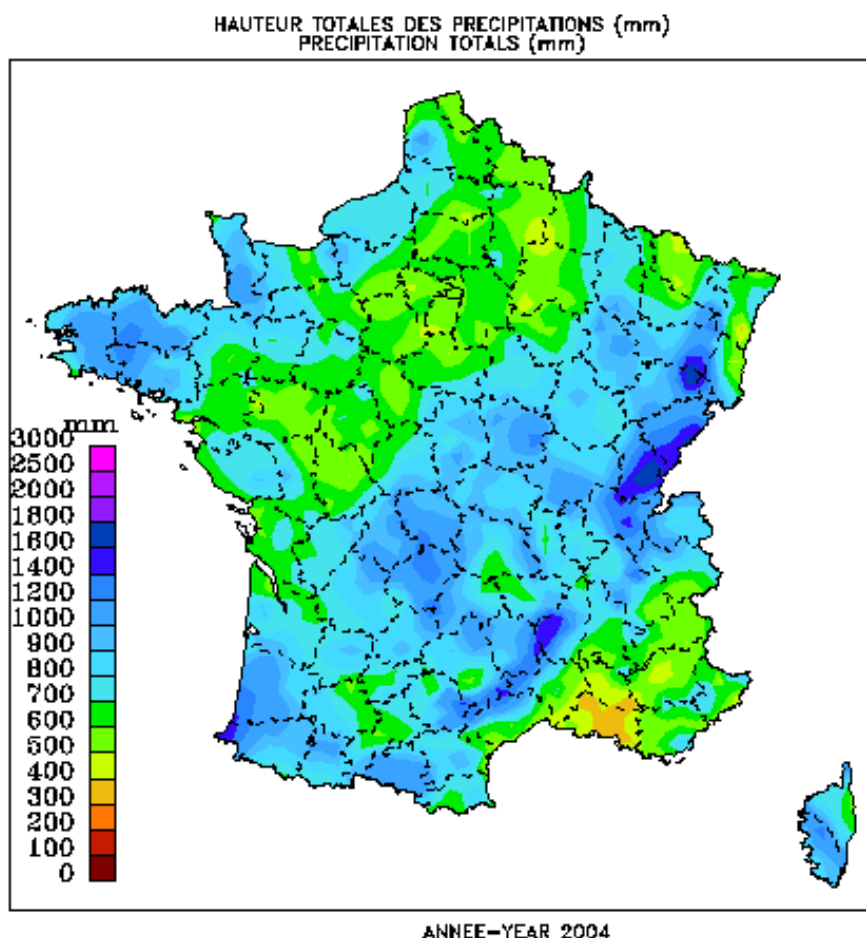
Pour les réservoirs placés hors sol, à l'extérieur, une vidange sera indispensable en hiver pour éviter le gel de l'eau et donc l'endommagement de la citerne.

Les gouttières seront nettoyées régulièrement afin d'éviter l'accumulation de feuilles et/ou de boue.

Les filtres (primaires et secondaires) devront être nettoyés régulièrement.

Pluviométrie moyenne

La carte ci-dessous vous donne une indication de la pluviométrie par région. Pour plus de détails, nous vous invitons à consulter le site Internet www.meteofrance.com/FR/climat/france.jsp



NORMALES PLUVIOMETRIQUES en mm.

Source : Météo France

Comment calculer le volume de la cuve

Trois paramètres doivent être pris en compte :

- ☞ la pluviosité du lieu établie en litres par m² par an ou en mm par an (1 mm = 1 litre/m²)
- ☞ la surface de récupération des eaux de pluie (surface de la toiture – coefficient de perte)
- ☞ la consommation d'eau de pluie

Calcul de la quantité d'eau de pluie récupérée

Le calcul de la quantité d'eau de pluie récupérée s'effectue comme suit :

Calcul à effectuer :	Volume de précipitations en litres/m ² /an ou en mm/an (voir carte)	x	Surface de toiture en m ²	x	Coefficient de perte Tuile : 0,9 Toit ondulé : 0,8 Toit plat : 0,6	=	Volume d'eau de pluie récupéré en litres/an
Exemple pour une toiture en tuiles d'une surface de 100 m ² située à Besançon	1600	x	100	x	0,9	=	144.000 ①

Calcul du besoin annuel d'eau de pluie

Le calcul du besoin annuel d'eau de pluie d'un habitant s'effectue comme suit :

Toilettes	16.800 litres par personne et par an
Lave-linge	6.200 litres par personne et par an
Nettoyage	2.000 litres par personne et par an
Arrosage extérieur	4.000 litres par personne et par an ou 20 litres d'eau par m ²

Soit un exemple pour une habitation de 4 personnes avec un jardin de 800 m² :

Toilettes	16.800 litres par personne et par an	x	4	=	67.200 litres
Lave-linge	6.200 litres par personne et par an	x	4	=	24.800 litres
Nettoyage	2.000 litres par personne et par an	x	4	=	8.000 litres
Arrosage extérieur	4.000 litres par personne et par an ou 20 litres d'eau par m ²	x	4	=	16.000 litres
Total du besoin annuel en eau de pluie					116.000 litres ②

Calcul de l'économie annuelle en consommation d'eau

Sur base de la moyenne des tarifs 2006 appliqués par les villes de Nantes, Nancy, Poitiers et Haguenau, les consommations d'eau sont facturées à hauteur de 2,371 € par m³.

Dans le cadre de notre exemple de l'habitation de 4 personnes située à Besançon, l'économie réalisée sur la facture annuelle d'eau s'élèverait à :

$$\text{Consommation de } 116 \text{ m}^3 \text{ d'eau par an} = 116 \text{ m}^3 \times 2,371 = \mathbf{275,00 \text{ €}}$$

Soit une économie annuelle brute de 275,00 €

Calcul des frais d'énergie

Le coût lié à la consommation énergétique se calcule comme suit (estimation) :

- Puissance électrique de la pompe **HYDROPUR**[®] : 0,88 kW
- Débit estimé : 3 m³ / heure
- Besoin annuel en eau de pluie : 116 m³ par an (voir ② ci-dessus)

Tarif électricité (source : www.particuliers.edf.fr – tarifs particuliers – France Métropole – puissance kVA < 18 – tarif en vigueur au 15/08/2006) : 0,1311 € par kW/heure.

Soit une consommation énergétique représentant : 116 m³ / 3 m³ x 0,88 kW x 0,1311 € = **4,46 €**

La récupération de l'eau de pluie représente donc une économie nette annuelle de 270,54 €

Calcul de la capacité de la cuve

Le calcul de la capacité de la cuve s'effectue comme suit :

Moyenne entre récupération potentielle et besoin annuel d'eau de pluie	/	Nombre de jours par an	x	Nombre de jours de réserve	=	Volume en litres collecté
(① + ②) / 2	/	365	x	Par exemple 21	=	Volume en litres collecté pour notre exemple d'une habitation à Botrange
(144000+116000) / 2	/	365	x	21	=	7.479 litres

Le choix de la citerne doit être fait en tenant compte de la capacité calculée ci-dessus mais également en fonction des différents impératifs liés aux modèles disponibles :

Modèle de citernes à eau de pluie pré équipées TOPCITERNE[®]	Dimensions (cm)	Hauteur totale H _t (cm)	Hauteur entrée H _e (cm)	Hauteur sortie H _s (cm)	Poids (kg)
TOPCITERNE [®] 4500 litres	Ø 223	172	154	133	3700
TOPCITERNE [®] 7000 litres	Ø 223	240	222	205	4200
TOPCITERNE [®] 9000 litres	Ø 250	242	224	202	5200
TOPCITERNE [®] 13000 litres ³	355/266	245	224	202	8250
TOPCITERNE [®] 18000 litres ²	450/250	253	224	202	10000
Filtre 400	58 x 58	37	23	3	145

Tolérances dimensionnelles : 1,5%

Dans le cadre de notre exemple, la famille de 4 personnes devrait orienter son choix vers une citerne à eau de pluie **TOPCITERNE[®] 9000 litres**.

³ Sur commande uniquement

Nos dépositaires en France



Cachet du distributeur :

FR 007

EPUR
S.A.

Centre de la Bureautique
Z.I Bonne Fortune
4460 Grâce-Hollogne
Belgique
Tél. : +32 4 220 52 30
Fax : +32 4 221 20 63
E-mail : info@epur-biofrance.fr
www.epur-biofrance.fr